



MANUAL DE INSTRUÇÕES

Filtro de água por gravidade

Montagem

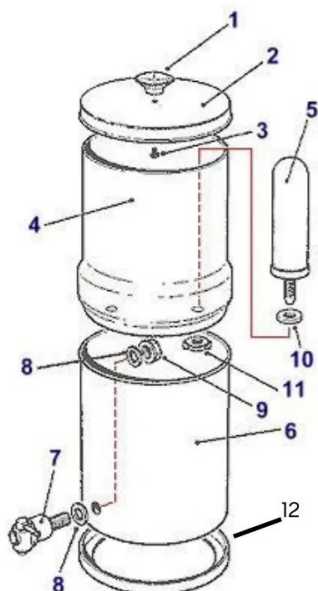
Enxaguamento

Limpeza

Manutenção

AS PEÇAS DO SEU PURIFICADOR

Identifique cada componente antes de iniciar a montagem.



N°	Componente
1	Botão da tampa
2	Tampa
3	Parafuso do botão
4	Reservatório superior
5	Filtro
6	Reservatório inferior
7	Torneira
8	Anilhas da torneira
9	Porca da torneira
10	Junta de vedação
11	Porca de fixação
12	Junta de estabilidade

Antes de começar

Lave bem as mãos. Limpe todas as peças com água limpa antes da montagem, prestando especial atenção aos dois reservatórios.

INSTRUÇÕES DE MONTAGEM

Siga estas 10 etapas por ordem para montar corretamente o seu purificador.

1

Desembale todas as peças. Verifique se o conjunto está completo com a lista da página anterior.

2

Coloque o botão (1) na tampa (2). Introduza o parafuso (3) pelo orifício da tampa e aparafuse o botão à mão.

3

Coloque a junta de vedação (10) na parte roscada do filtro (5).

4

Coloque o filtro (5) com a sua junta no interior do reservatório superior (4).

5

Fixe o filtro aparafusando a porca de fixação (11) no suporte roscado. Repita os passos 3, 4 e 5 para cada filtro.

6

Sistemas extensíveis: coloque as tampas nos orifícios vazios restantes.

7

Coloque a anilha de inox e depois a junta de borracha (8) na parte roscada da torneira (7).

8

Introduza a torneira (7) no orifício do reservatório inferior (6). Adicione a segunda junta (8) com a sua anilha e aperte a porca (9) apenas à mão.

9

Coloque o reservatório superior (4) sobre o reservatório inferior (6) e coloque a tampa (2).

10

Instale a junta de estabilidade (12) sob o reservatório inferior.

INSTALAÇÃO DE UM NOVO FILTRO

Procedimento de colocação em funcionamento para qualquer novo filtro por gravidade.

1

Retire o filtro da embalagem e coloque a junta de vedação de borracha na sua rosca.

2

Insira o filtro com a sua junta no reservatório superior e fixe-o com a porca de fixação fornecida. Não aperte demasiado.

3

Encha completamente a câmara superior com água limpa.

4

Deite fora esta primeira água filtrada esvaziando completamente o compartimento inferior. Repita 2 a 3 vezes. O filtro está pronto a usar.

Depósito escuro na primeira utilização?

Normal para os filtros de carvão. Este depósito desaparece após os primeiros enxaguamentos descritos nos passos 3 e 4.

Caudal baixo no arranque?

Podem ser necessários até 45 minutos para que o filtro fique completamente saturado e atinja o seu caudal máximo.

Tutorial em vídeo: youtube.com/@Pure_Filters_

PROTOCOLO DE ENXAGUAMENTO COLDSTREAM FTO+

Siga este protocolo antes da primeira utilização para eliminar todos os resíduos de fabrico.

ENXAGUAMENTO DOS FILTROS FTO+ ANTES DA INSTALAÇÃO

Preparação inicial

- Enxague cada filtro sob um fio de água fria durante 2 minutos.
- Utilize uma esponja suave ou um pano de microfibra ligeiramente abrasivo para limpar delicadamente a superfície exterior dos filtros sem danificar a cerâmica.

Instalação dos filtros

- Aparafuse cuidadosamente os filtros no reservatório superior do seu sistema.
- Certifique-se de que as juntas de silicone estão bem posicionadas para evitar fugas.

ENXAGUAMENTO DO SISTEMA COMPLETO

Primeiros ciclos de filtração

- Encha o reservatório superior com água limpa.
- Deixe a água filtrar completamente para o reservatório inferior.
- **Importante:** Esvazie esta água após cada ciclo — pode conter partículas de fabrico, inofensivas para a saúde.

Número de ciclos recomendados

- Repita este processo durante 2 a 3 ciclos completos para eliminar todos os resíduos de fabrico.

LIMPEZA DOS RESERVATÓRIOS

Uma manutenção regular garante a qualidade da sua água filtrada.

RESERVATÓRIO SUPERIOR E INFERIOR

- Limpe os reservatórios com uma esponja suave ou um pano de microfibra ligeiramente abrasivo e água morna com sabão.
- Enxague abundantemente para eliminar qualquer vestígio de sabão ou resíduo.

FREQUÊNCIA RECOMENDADA

- Limpe os reservatórios pelo menos uma vez por mês, ou com mais frequência se observar depósitos.

RESÍDUOS DE CERÂMICA — SEM PREOCUPAÇÃO

- Os resíduos de cerâmica visíveis durante os primeiros ciclos de filtração não são nocivos para a saúde.
- Estas partículas inertes são totalmente seguras para o consumo humano.

Resultado esperado

Após estes passos, a sua água filtrada estará limpa, sem sabor nem resíduo.

MANUTENÇÃO E VIDA ÚTIL DO FILTRO

Prolongue o desempenho do seu filtro com uma manutenção adequada.

Se o caudal diminuir após vários meses de utilização, regenere o filtro antes de o substituir.

REGENERAÇÃO DO FILTRO

1

Retire o filtro do seu alojamento. Limpe cuidadosamente a superfície exterior com uma esponja limpa, sem produtos de limpeza, sob água fria.

2

Remonte o filtro conforme indicado na página de instalação (passos 1 e 2).

■ Substituição recomendada a cada 6 meses

- Lave sempre as mãos antes e após qualquer manipulação do filtro.

CONTACTO E SUPORTE

Perguntas sobre utilização ou manutenção? Contacte-nos ou consulte o seu conselheiro Pure Filters.

Endereço	Ch. de la Meunière 10, 1008 Prilly / VD, Suíça
Web	www.nicewater.ch
Tel. CH	+41 21 552 06 00
Tel. EU	+33 1 89 70 87 26