



HANDLEIDING

Waterfilter op zwaartekracht

Assemblage

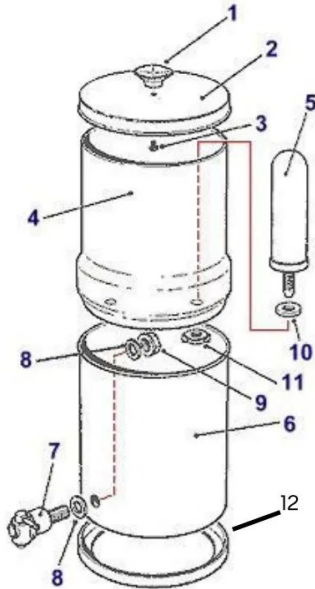
Spoeing

Reiniging

Onderhoud

DE ONDERDELEN VAN UW WATERFILTER

Identificeer elk onderdeel voordat u begint met assembleren.



Nr.	Onderdeel
1	Dekselknop
2	Deksel
3	Dekselknopschroef
4	Bovenste reservoir
5	Filter
6	Onderste reservoir
7	Kraan
8	Kraanringen
9	Kraanmoer
10	Afdichtingsring
11	Bevestigingsmoer
12	Stabiliteitsring

Voordat u begint

Was uw handen grondig. Reinig alle onderdelen met schoon water vóór de assemblage, met bijzondere aandacht voor de twee reservoirs.

ASSEMBLAGEINSTRUCTIES

Volg deze 10 stappen op volgorde om uw waterfilter correct te assembleren.

1

Pak alle onderdelen uit. Controleer of alles compleet is aan de hand van de lijst op de vorige pagina.

2

Plaats de knop (1) op het deksel (2). Steek de schroef (3) door het gat in het deksel en schroef de knop er met de hand op.

3

Plaats de afdichtingsring (10) op het schroefdraad van het filter (5).

4

Plaats het filter (5) met zijn afdichtingsring in het bovenste reservoir (4).

5

Bevestig het filter door de bevestigingsmoer (11) op de schroefdraadsteun te schroeven. Herhaal stap 3, 4 en 5 voor elk filter.

6

Uitbreidbare systemen: plaats de reservoirdoppen in de lege gaten.

7

Plaats de roestvrijstalen ring en dan de rubberen afdichting (8) op het schroefdraad van de kraan (7).

8

Steek de kraan (7) in het gat van het onderste reservoir (6). Voeg de tweede afdichting (8) met zijn roestvrijstalen ring toe en draai de kraanmoer (9) met de hand vast.

9

Plaats het bovenste reservoir (4) op het onderste reservoir (6) en leg het deksel (2) erop.

10

Installeer de stabiliteitsring (12) onder het onderste reservoir.

EEN NIEUW FILTER INSTALLEREN

Ingebruiknameprocedure voor elk nieuw zwaartekrachtfilter.

1

Haal het filter uit de verpakking en plaats de rubberen afdichtingsring op het schroefdraad.

2

Steek het filter met zijn afdichting in het bovenste reservoir en bevestig het met de meegeleverde bevestigingsmoer. Niet te strak aandraaien.

3

Vul de bovenste kamer volledig met schoon water.

4

Gooi dit eerste gefilterde water weg door het onderste compartiment volledig te legen. Herhaal 2 à 3 keer. Het filter is klaar voor gebruik.

Donker bezinsel bij eerste gebruik?

Normaal voor koolstoffilters. Dit verdwijnt na de eerste spoelcycli beschreven in stap 3 en 4.

Lage doorvoer bij opstarten?

Het kan tot 45 minuten duren voordat het filter volledig is doordrenkt en de maximale doorvoer bereikt.

Videohandleiding: youtube.com/@Pure_Filters_

SPOELPROTOCOL COLDSTREAM FTO+

Volg dit protocol vóór het eerste gebruik om alle fabricageresiduen te verwijderen.

FILTERS FTO+ SPOELEN VÓÓR INSTALLATIE

Eerste voorbereiding

- Spoel elk filter 2 minuten onder koud stromend water.
- Gebruik een zachte spons of licht schurende microvezeldoek om het buitenoppervlak van de filters voorzichtig te reinigen zonder de keramiek te beschadigen.

Filters installeren

- Schroef de filters voorzichtig in het bovenste reservoir van uw systeem.
- Controleer of de siliconenringen goed gepositioneerd zijn om lekken te vermijden.

VOLLEDIG SYSTEEM SPOELEN

Eerste filtratiecycli

- Vul het bovenste reservoir met schoon water.
- Laat het water volledig filteren naar het onderste reservoir.
- **Belangrijk:** Leeg dit water na elke cyclus — het kan fabricagedeeltjes bevatten, die onschadelijk zijn voor de gezondheid.

Aanbevolen aantal cycli

- Herhaal dit proces voor 2 à 3 volledige cycli om alle fabricageresiduen te verwijderen.

REINIGING VAN DE RESERVOIRS

Regelmatig onderhoud garandeert de kwaliteit van uw gefilterde water.

BOVEN- EN ONDERSTE RESERVOIR

- Reinig de reservoirs met een zachte spons of licht schurende microvezeldoek en lauw zeepwater.
- Spoel grondig om alle zeep- of vuilresten te verwijderen.

AANBEVOLEN FREQUENTIE

- Reinig de reservoirs minimaal één keer per maand, of vaker als u afzettingen ziet.

KERAMISCH RESIDU — GEEN ZORGEN

- Keramisch residu dat zichtbaar is tijdens de eerste filtratiecyclus is niet schadelijk voor de gezondheid.
- Deze inerte deeltjes zijn volkomen veilig voor menselijke consumptie.

Verwacht resultaat

Na deze stappen is uw gefilterde water schoon, zonder smaak of residu.

ONDERHOUD & LEVENSDUUR VAN HET FILTER

Verleng de prestaties van uw filter met goed onderhoud.

Als de doorvoer na enkele maanden gebruik afneemt, regenereer het filter dan voor u het vervangt.

FILTER REGENEREREN

1

Verwijder het filter uit zijn behuizing. Reinig het buitenoppervlak voorzichtig met een schone schuurborstel, zonder reinigingsmiddelen, onder koud water.

2

Herinstalleer het filter zoals beschreven op de installatiepagina (stap 1 en 2).

■ Vervanging aanbevolen elke 6 maanden

- Was altijd uw handen voor en na elke filterhandeling.

CONTACT & ONDERSTEUNING

Vragen over gebruik of onderhoud? Neem contact met ons op of raadpleeg uw Pure Filters adviseur.

Adres	Ch. de la Meunière 10, 1008 Prilly / VD, Zwitserland
Web	www.nicewater.ch
Tel. CH	+41 21 552 06 00
Tel. EU	+33 1 89 70 87 26