



---

# MANUALE DI ISTRUZIONI

Filtro acqua per gravità

---

Assemblaggio

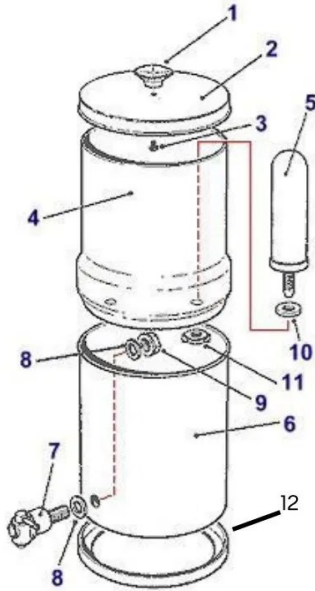
Risciacquo

Pulizia

Manutenzione

# I COMPONENTI DEL VOSTRO PURIFICATORE

Identificate ogni componente prima di iniziare il montaggio.



| N° | Componente               |
|----|--------------------------|
| 1  | Pulsante del coperchio   |
| 2  | Coperchio                |
| 3  | Vite del pulsante        |
| 4  | Serbatoio superiore      |
| 5  | Filtro                   |
| 6  | Serbatoio inferiore      |
| 7  | Rubinetto                |
| 8  | Rondelle del rubinetto   |
| 9  | Dado del rubinetto       |
| 10 | Guarnizione di tenuta    |
| 11 | Dado di fissaggio        |
| 12 | Guarnizione di stabilità |

## Prima di iniziare

Lavatevi accuratamente le mani. Pulite tutti i componenti con acqua pulita prima del montaggio, con particolare attenzione ai due serbatoi.

# ISTRUZIONI DI ASSEMBLAGGIO

Seguite questi 10 passaggi in ordine per assemblare correttamente il vostro purificatore.

**1**

Disimballate tutti i componenti. Verificate che l'insieme sia completo con l'elenco della pagina precedente.

**2**

Posizionate il pulsante (1) sul coperchio (2). Inserite la vite (3) nel foro del coperchio e avvitate il pulsante a mano.

**3**

Posizionate la guarnizione di tenuta (10) sulla parte filettata del filtro (5).

**4**

Posizionate il filtro (5) con la sua guarnizione all'interno del serbatoio superiore (4).

**5**

Fissate il filtro avvitando il dado di fissaggio (11) sul supporto filettato. Ripetete i passaggi 3, 4 e 5 per ogni filtro.

**6**

Sistemi estensibili: posizionate i tappi nei fori vuoti rimanenti.

**7**

Posizionate la rondella in acciaio inox e poi la guarnizione in gomma (8) sulla parte filettata del rubinetto (7).

**8**

Inserite il rubinetto (7) nel foro del serbatoio inferiore (6). Aggiungete la seconda guarnizione (8) con la sua rondella e stringete il dado (9) solo a mano.

**9**

Posizionate il serbatoio superiore (4) sul serbatoio inferiore (6) e posizionate il coperchio (2).

**10**

Installate la guarnizione di stabilità (12) sotto il serbatoio inferiore.

# INSTALLAZIONE DI UN NUOVO FILTRO

Procedura di messa in funzione per ogni nuovo filtro a gravità.

**1**

Estraete il filtro dalla confezione e posizionate la guarnizione di tenuta in gomma sul filetto.

**2**

Inserite il filtro con la sua guarnizione nel serbatoio superiore e fissatelo con il dado di fissaggio fornito. Non stringete troppo.

**3**

Riempite completamente la camera superiore con acqua pulita.

**4**

Gettate questa prima acqua filtrata svuotando completamente il compartimento inferiore. Ripetete 2-3 volte. Il filtro è pronto all'uso.

## Deposito scuro al primo utilizzo?

Normale per i filtri al carbone. Questo deposito scompare dopo i primi risciacqui descritti ai passaggi 3 e 4.

## Portata bassa all'avvio?

Possono essere necessari fino a 45 minuti perché il filtro si impregni completamente e raggiunga la portata massima.

Tutorial video: [youtube.com/@Pure\\_Filters\\_](https://www.youtube.com/@Pure_Filters_)

# PROTOCOLLO DI RISCIACCO COLDSTREAM FTO+

Seguite questo protocollo prima del primo utilizzo per eliminare tutti i residui di fabbricazione.

## RISCIACCO FILTRI FTO+ PRIMA DELL'INSTALLAZIONE

### Preparazione iniziale

- Risciacquate ogni filtro sotto un filo d'acqua fredda per 2 minuti.
- Utilizzate una spugna morbida o un panno in microfibra leggermente abrasivo per pulire delicatamente la superficie esterna dei filtri senza danneggiare la ceramica.

### Installazione dei filtri

- Avvitare con cura i filtri nel serbatoio superiore del vostro sistema.
- Assicuratevi che le guarnizioni in silicone siano ben posizionate per evitare perdite.

## RISCIACCO DEL SISTEMA COMPLETO

### Primi cicli di filtrazione

- Riempite il serbatoio superiore con acqua pulita.
- Lasciate filtrare completamente l'acqua nel serbatoio inferiore.
- **Importante:** Svuotate quest'acqua dopo ogni ciclo — può contenere particelle di fabbricazione, innocue per la salute.

### Numero di cicli raccomandati

- Ripetete questo processo per 2-3 cicli completi per eliminare tutti i residui di fabbricazione.

# PULIZIA DEI SERBATOI

Una manutenzione regolare garantisce la qualità della vostra acqua filtrata.

## SERBATOIO SUPERIORE E INFERIORE

- Pulite i serbatoi con una spugna morbida o un panno in microfibra leggermente abrasivo e acqua tiepida con sapone.
- Sciacquate abbondantemente per eliminare ogni traccia di sapone o residuo.

## FREQUENZA CONSIGLIATA

- Pulite i serbatoi almeno una volta al mese, o più frequentemente se osservate depositi.

## RESIDUI DI CERAMICA — NESSUNA PREOCCUPAZIONE

- I residui di ceramica visibili durante i primi cicli di filtrazione non sono nocivi per la salute.
- Queste particelle inerti sono totalmente sicure per il consumo umano.

### Risultato atteso

Una volta completati questi passaggi, la vostra acqua filtrata sarà pulita, senza sapore né residuo.

# MANUTENZIONE E DURATA DEL FILTRO

Prolungate le prestazioni del vostro filtro con una manutenzione adeguata.

Se la portata diminuisce dopo alcuni mesi d'uso, rigenerate il filtro prima di sostituirlo.

## RIGENERAZIONE DEL FILTRO

1

Rimuovete il filtro dal suo alloggiamento. Pulite accuratamente la superficie esterna con una spugna pulita, senza detersivi, sotto acqua fredda.

2

Rimontate il filtro come indicato nella pagina di installazione (passaggi 1 e 2).

## ■ Sostituzione consigliata ogni 6 mesi

- Lavatevi sempre le mani prima e dopo ogni manipolazione del filtro.

## CONTATTO E SUPPORTO

Domande sull'utilizzo o sulla manutenzione? Contattateci o consultate il vostro consulente Pure Filters.

|                  |  |
|------------------|--|
| <b>Indirizzo</b> | Ch. de la Meunière 10, 1008 Prilly / VD, Svizzera      |
| <b>Web</b>       | <a href="http://www.nicewater.ch">www.nicewater.ch</a> |
| <b>Tel. CH</b>   | +41 21 552 06 00                                       |
| <b>Tel. EU</b>   | +33 1 89 70 87 26                                      |