



MODE D'EMPLOI

Purificateur d'eau par gravité

Assemblage

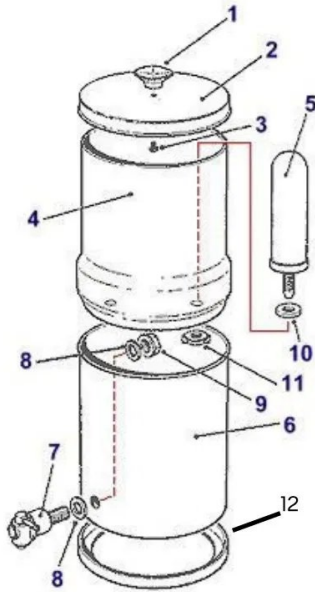
Rinçage

Nettoyage

Entretien

LES PIÈCES DE VOTRE PURIFICATEUR

Identifiez chaque composant avant de commencer l'assemblage.



N°	Composant
1	Bouton du couvercle
2	Couvercle
3	Vis du bouton de couvercle
4	Réservoir supérieur
5	Filtre
6	Réservoir inférieur
7	Robinet
8	Rondelles de robinet
9	Écrou de robinet
10	Joint d'étanchéité
11	Écrou de fixation
12	Joint de stabilité

Avant de commencer

Lavez-vous soigneusement les mains. Nettoyez toutes les pièces à l'eau claire avant l'assemblage, en insistant particulièrement sur les deux cuves.

INSTRUCTIONS D'ASSEMBLAGE

Suivez ces 10 étapes dans l'ordre pour assembler correctement votre purificateur.

1

Déballer toutes les pièces. Vérifiez que l'ensemble est complet à l'aide de la liste en page précédente.

2

Placez le bouton (1) sur le couvercle (2). Introduisez la vis (3) dans le trou du couvercle et vissez le bouton à la main.

3

Placez le joint d'étanchéité (10) sur la partie fileté du filtre (5).

4

Placez le filtre (5) avec son joint à l'intérieur du réservoir supérieur (4).

5

Fixez le filtre en vissant l'écrou de fixation (11) sur le support fileté. Répétez les étapes 3, 4 et 5 pour chaque filtre.

6

Systèmes extensibles : placez les bouchons de cuve dans les trous vides restants.

7

Placez la rondelle inox puis le joint caoutchouc (8) sur la partie fileté du robinet (7).

8

Introduisez le robinet (7) dans le trou de la chambre inférieure (6). Ajoutez le deuxième joint (8) avec sa rondelle inox, puis serrez l'écrou (9) uniquement à la main.

9

Posez le réservoir supérieur (4) sur le réservoir inférieur (6), puis placez le couvercle (2).

10

Installez le joint de stabilité (12) sous la cuve inférieure.

INSTALLATION D'UN NOUVEAU FILTRE

Procédure de mise en service pour tout nouveau filtre par gravité.

1

Retirez le filtre de son emballage et placez le joint d'étanchéité en caoutchouc sur son filetage.

2

Insérez le filtre avec son joint dans la cuve supérieure et fixez-le avec l'écrou de fixation fourni. Ne serrez pas trop fort.

3

Remplissez entièrement la chambre supérieure avec de l'eau claire.

4

Jetez cette première eau filtrée en vidant complètement le compartiment inférieur. Répétez 2 à 3 fois. Le filtre est prêt.

Dépôt sombre au premier usage ?

Normal pour les filtres à charbon. Ce dépôt disparaît après les premiers rinçages décrits aux étapes 3 et 4.

Débit faible au démarrage ?

Jusqu'à 45 minutes peuvent être nécessaires pour que le filtre s'imbibe complètement et atteigne son débit maximal.

Tutoriel vidéo : [youtube.com/@Pure_Filters_](https://www.youtube.com/@Pure_Filters_)

PROTOCOLE DE RINÇAGE COLDSTREAM FTO+

Suivez ce protocole avant la première utilisation pour éliminer tout résidu de fabrication.

RINÇAGE DES FILTRES FTO+ AVANT INSTALLATION

Préparation initiale

- Rincez chaque filtre sous un filet d'eau froide pendant 2 minutes.
- Utilisez une éponge douce ou une microfibre légèrement grattante pour nettoyer délicatement la surface extérieure des filtres, sans endommager la céramique.

Installation des filtres

- Vissez soigneusement les filtres dans la cuve supérieure de votre système.
- Vérifiez que les joints en silicone sont bien positionnés pour éviter toute fuite.

RINÇAGE DU SYSTÈME COMPLET

Premiers cycles de filtration

- Remplissez la cuve supérieure avec de l'eau claire.
- Laissez l'eau filtrer entièrement dans la cuve inférieure.
- **Important** : Videz cette eau après chaque cycle — elle peut contenir des particules de fabrication, sans danger pour la santé.

Nombre de cycles recommandés

- Répétez ce processus pour 2 à 3 cycles complets afin d'éliminer tous les résidus de fabrication.

NETTOYAGE DES CUVES

Un entretien régulier assure la qualité de votre eau filtrée.

CUVE SUPÉRIEURE ET INFÉRIEURE

- Nettoyez les cuves avec une éponge douce ou une microfibre légèrement abrasive et de l'eau tiède savonneuse.
- Rincez abondamment pour éliminer toute trace de savon ou de résidu.

FRÉQUENCE RECOMMANDÉE

- Nettoyez les cuves au minimum une fois par mois, ou plus fréquemment si vous observez des dépôts.

RÉSIDUS DE CÉRAMIQUE — PAS D'INQUIÉTUDE

- Les résidus de céramique visibles lors des premiers cycles ne sont pas nocifs pour la santé.
- Ces particules inertes sont totalement sans danger pour la consommation humaine.

Résultat attendu

Une fois ces étapes réalisées, votre eau filtrée sera propre, sans goût ni résidu.

ENTRETIEN & DURÉE DE VIE DU FILTRE

Prolongez les performances de votre filtre grâce à un entretien adapté.

Si le débit diminue après plusieurs mois d'utilisation, régénérez le filtre avant de le remplacer.

RÉGÉNÉRATION DU FILTRE

1

Retirez le filtre de son logement. Nettoyez soigneusement la surface extérieure avec une éponge à récurer propre, sans produit nettoyant, sous de l'eau froide.

2

Remontez le filtre comme indiqué à la page Installation (étapes 1 et 2).

■ Remplacement recommandé tous les 6 mois

- Lavez-vous toujours les mains avant et après toute manipulation du filtre.

CONTACT & SUPPORT

Des questions sur l'utilisation ou l'entretien ? Contactez-nous ou sollicitez votre conseiller(e) Pure Filters.

Adresse	Ch. de la Meunière 10, 1008 Prilly / VD, Switzerland
Web	www.nicewater.ch
Tél. CH	+41 21 552 06 00
Tél. EU	+33 1 89 70 87 26