



---

# BEDIENUNGSANLEITUNG

Wasserfilter mit Schwerkraft

---

Montage

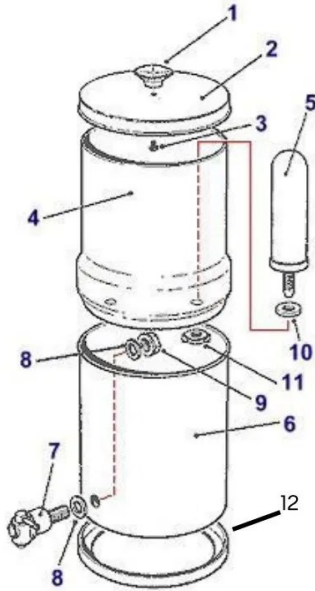
Spülung

Reinigung

Wartung

# DIE TEILE IHRES WASSERFILTERS

Identifizieren Sie jedes Bauteil, bevor Sie mit der Montage beginnen.



Nr.	Bauteil
1	Deckelknopf
2	Deckel
3	Deckelknopfschraube
4	Oberer Behälter
5	Filter
6	Unterer Behälter
7	Hahn
8	Hahnscheiben
9	Hahnmutter
10	Dichtungsring
11	Befestigungsmutter
12	Stabilitätsdichtung

## Vor dem Beginn

Waschen Sie sich gründlich die Hände. Reinigen Sie alle Teile mit sauberem Wasser vor der Montage, mit besonderem Augenmerk auf die beiden Behälter.

# MONTAGEANLEITUNG

Befolgen Sie diese 10 Schritte der Reihe nach, um Ihren Wasserfilter korrekt zu montieren.

**1**

Packen Sie alle Teile aus. Überprüfen Sie die Vollständigkeit anhand der Liste auf der vorherigen Seite.

**2**

Setzen Sie den Knopf (1) auf den Deckel (2). Führen Sie die Schraube (3) durch das Loch im Deckel und schrauben Sie den Knopf von Hand auf.

**3**

Setzen Sie den Dichtungsring (10) auf das Gewinde des Filters (5).

**4**

Setzen Sie den Filter (5) mit seinem Dichtungsring in den oberen Behälter (4).

**5**

Befestigen Sie den Filter, indem Sie die Befestigungsmutter (11) auf den Gewindeträger schrauben. Wiederholen Sie die Schritte 3, 4 und 5 für jeden Filter.

**6**

Erweiterbare Systeme: Setzen Sie die Behälterstopfen in die verbleibenden leeren Löcher.

**7**

Setzen Sie die Edelstahlscheibe und dann die Gummidichtung (8) auf das Gewinde des Hahns (7).

**8**

Führen Sie den Hahn (7) in die Öffnung des unteren Behälters (6) ein. Fügen Sie die zweite Dichtung (8) mit ihrer Scheibe hinzu und drehen Sie die Hahnmutter (9) nur von Hand fest.

**9**

Setzen Sie den oberen Behälter (4) auf den unteren Behälter (6) und legen Sie den Deckel (2) auf.

**10**

Installieren Sie die Stabilitätsdichtung (12) unter dem unteren Behälter.

# INSTALLATION EINES NEUEN FILTERS

Inbetriebnahmeverfahren für jeden neuen Schwerekraftfilter.

1

Nehmen Sie den Filter aus seiner Verpackung und setzen Sie den Gummidichtungsring auf das Gewinde.

2

Setzen Sie den Filter mit seiner Dichtung in den oberen Behälter und befestigen Sie ihn mit der mitgelieferten Befestigungsmutter. Nicht zu fest anziehen.

3

Füllen Sie die obere Kammer vollständig mit sauberem Wasser.

4

Entsorgen Sie dieses erste gefilterte Wasser, indem Sie das untere Fach vollständig leeren. Wiederholen Sie 2-3 Mal. Der Filter ist einsatzbereit.

## Dunkler Niederschlag beim ersten Gebrauch?

Normal bei Kohlefiltern. Dieser verschwindet nach den ersten Spülungen, die in den Schritten 3 und 4 beschrieben sind.

## Niedrige Durchflussrate beim Start?

Es können bis zu 45 Minuten erforderlich sein, bis der Filter vollständig durchdrungen ist und seinen maximalen Durchfluss erreicht.

Video-Tutorial: [youtube.com/@Pure\\_Filters\\_](https://www.youtube.com/@Pure_Filters_)

# SPÜLPROTOKOLL COLDSTREAM FTO+

Befolgen Sie dieses Protokoll vor dem ersten Gebrauch, um alle Fertigungsrückstände zu entfernen.

## FTO+ FILTER VOR DER INSTALLATION SPÜLEN

### Erste Vorbereitung

- Spülen Sie jeden Filter 2 Minuten unter einem Strahl kalten Wassers.
- Verwenden Sie einen weichen Schwamm oder ein leicht scheuerndes Mikrofaser Tuch, um die Außenfläche der Filter vorsichtig zu reinigen, ohne die Keramik zu beschädigen.

### Filter installieren

- Schrauben Sie die Filter sorgfältig in den oberen Behälter Ihres Systems.
- Stellen Sie sicher, dass die Silikonringe korrekt positioniert sind, um Undichtigkeiten zu vermeiden.

## GESAMTSYSTEM SPÜLEN

### Erste Filtrationszyklen

- Füllen Sie den oberen Behälter mit sauberem Wasser.
- Lassen Sie das Wasser vollständig in den unteren Behälter filtern.
- **Wichtig:** Leeren Sie dieses Wasser nach jedem Zyklus — es kann Fertigungspartikel enthalten, die gesundheitlich unbedenklich sind.

### Empfohlene Anzahl Zyklen

- Wiederholen Sie diesen Vorgang für 2-3 vollständige Zyklen, um alle Fertigungsrückstände zu entfernen.

# REINIGUNG DER BEHÄLTER

Regelmäßige Pflege garantiert die Qualität Ihres gefilterten Wassers.

## OBERER UND UNTERER BEHÄLTER

- Reinigen Sie die Behälter mit einem weichen Schwamm oder einem leicht scheuernden Mikrofasertuch und lauwarmem Seifenwasser.
- Spülen Sie gründlich, um alle Seifen- oder Rückstandsspuren zu entfernen.

## EMPFOHLENE HÄUFIGKEIT

- Reinigen Sie die Behälter mindestens einmal pro Monat oder öfter, wenn Sie Ablagerungen bemerken.

## KERAMIKRÜCKSTÄNDE — KEIN GRUND ZUR SORGE

- Keramikrückstände, die während der ersten Filtrationszyklen sichtbar sind, sind nicht gesundheitsschädlich.
- Diese inerten Partikel sind für den menschlichen Konsum völlig unbedenklich.

### Erwartetes Ergebnis

Nach diesen Schritten ist Ihr gefiltertes Wasser sauber, ohne Geschmack oder Rückstand.

# WARTUNG UND LEBENSDAUER DES FILTERS

Verlängern Sie die Leistung Ihres Filters durch geeignete Wartung.

Wenn die Durchflussrate nach einigen Monaten Gebrauch abnimmt, regenerieren Sie den Filter, bevor Sie ihn ersetzen.

## FILTER REGENERIEREN

**1**

Nehmen Sie den Filter aus seinem Gehäuse. Reinigen Sie die Außenfläche sorgfältig mit einem sauberen Scheuerschwamm ohne Reinigungsmittel unter kaltem Wasser.

**2**

Bauen Sie den Filter wieder ein, wie auf der Installationsseite beschrieben (Schritte 1 und 2).

## ■ Austausch alle 6 Monate empfohlen

- Waschen Sie sich immer die Hände vor und nach jeder Filtermanipulation.

## KONTAKT & SUPPORT

Fragen zur Nutzung oder Wartung? Kontaktieren Sie uns oder wenden Sie sich an Ihren Pure Filters Berater.

<b>Adresse</b>	Ch. de la Meunière 10, 1008 Prilly / VD, Schweiz
<b>Web</b>	<a href="http://www.nicewater.ch">www.nicewater.ch</a>
<b>Tel. CH</b>	+41 21 552 06 00
<b>Tel. EU</b>	+33 1 89 70 87 26